

**ОБЩЕСТВО С ОГРАНИЧЕННОЙ ОТВЕТСТВЕННОСТЬЮ  
«ИНЖЕНЕРИЯ»**

**ТЕХНИЧЕСКИЙ ПАСПОРТ**

**ПЕСКОУЛОВИТЕЛЬ «ПСВ-150»**

**ПСВ-150.00.001.ПС**

**2020 г.**

*Паспорт разработан в соответствии с требованиями ГОСТ Р 2.610-2019*

## СОДЕРЖАНИЕ

1 ОСНОВНЫЕ СВЕДЕНИЯ ОБ ИЗДЕЛИИ .....	3
2 ТЕХНИЧЕСКИЕ ХАРАКТЕРИСТИКИ.....	4
3 КОМПЛЕКТНОСТЬ.....	4
4 ГАРАНТИИ ИЗГОТОВИТЕЛЯ .....	8
5 КОНСЕРВАЦИЯ .....	9
6 СВИДЕТЕЛЬСТВО ОБ УПАКОВЫВАНИИ .....	12
7 СВИДЕТЕЛЬСТВО О ПРИЕМКЕ .....	13
8 СВЕДЕНИЯ ОБ УТИЛИЗАЦИИ .....	13
9 ТРЕБОВАНИЯ БЕЗОПАСНОСТИ.....	14
10 УЧЕТ ТЕХНИЧЕСКОГО ОБСЛУЖИВАНИЯ.....	14
11 СВЕДЕНИЯ О РЕКЛАМАЦИЯХ.....	19



Настоящий паспорт предназначен для ознакомления с техническими данными и устройством пескоуловителя «ПСВ-150» (далее по тексту – «изделие»).

## 1 ОСНОВНЫЕ СВЕДЕНИЯ ОБ ИЗДЕЛИИ

**Наименование изделия:**

ПЕСКОУЛОВИТЕЛЬ

**Обозначение (модель):**

«ПСВ-150»

**Заводской номер:**

**Дата изготовления:**

**Назначенный срок службы:**

7 лет

**Изготовитель:**

ООО «Инженерия»

**Адрес изготовителя:**

141107 Московская область, Щёлковский район, д. Байбаки  
дом 57

## 2 ОПИСАНИЕ ИЗДЕЛИЯ И ТЕХНИЧЕСКИЕ ХАРАКТЕРИСТИКИ

### 2.1 Описание изделия

2.1.2 Пескоуловитель - очистное сооружение в виде резервуара для выделения из сточных вод песка и прочих не растворимых примесей сходных по характеристикам с песком (главным образом песка, размеры частиц которого более 0,25 мм).

2.1.3 Область применения: строительное водопонижение иглофильтрами, строительное водопонижение открытым водоотливом, система глубинного водопонижения скважинами, перекачка грунтовых вод, атмосферных осадков.

2.1.4 Пескоуловитель ПСВ-90 представляет из себя металлическую герметичную емкость с системой перегородок и переливов.

2.1.5 Пескоуловитель спроектирован на удержание 99% взвешенных веществ, гидравлической крупностью более 0,25 мм

2.1.6 Минимальный срок службы Пескоуловителя – 7 лет.

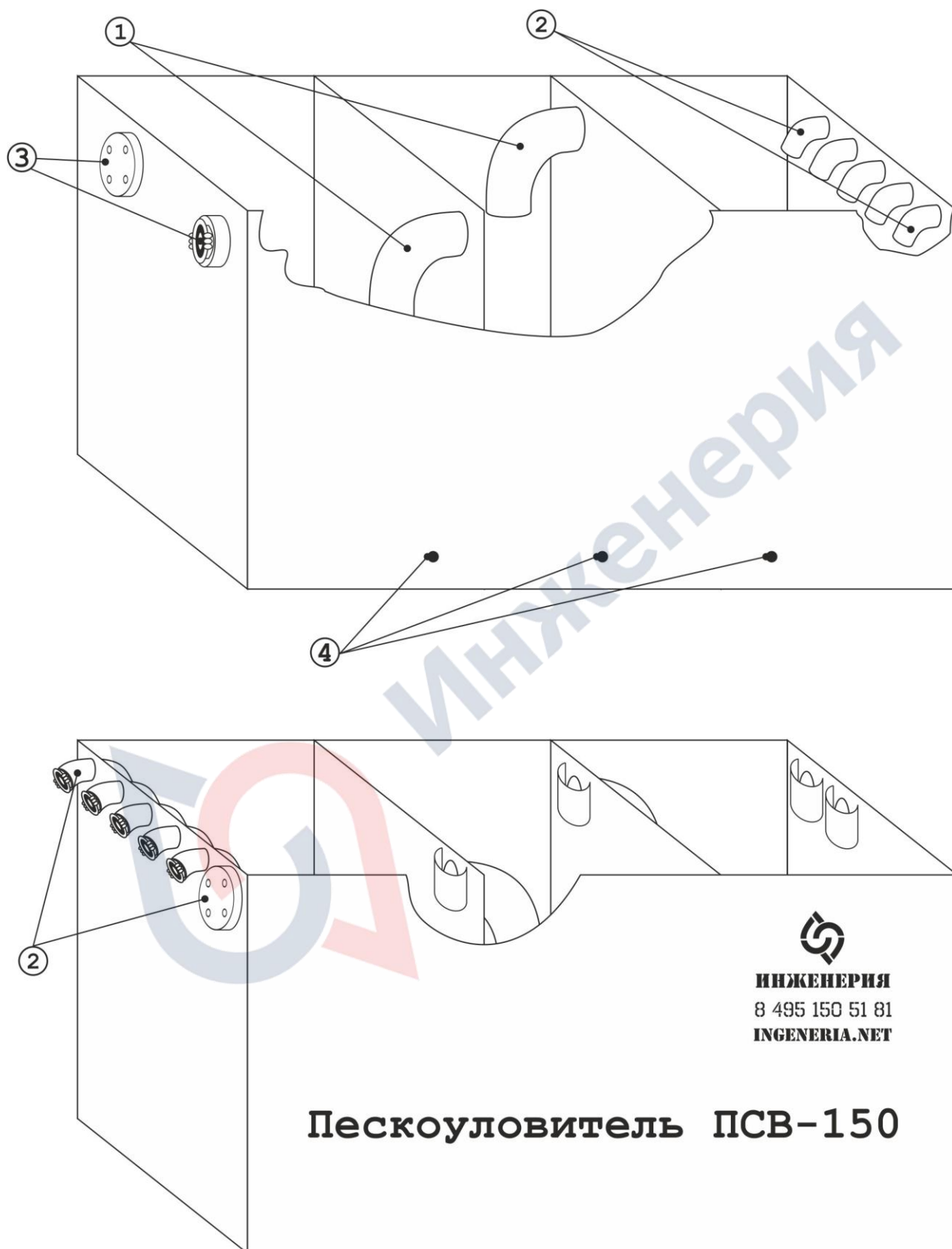
### 2.2 Технические характеристики

2.2.1 Основные технические характеристики изделия представлены в таблице 1.

Таблица 1

Параметр	Единица измерения	Значение
Производительность	м <sup>3</sup>	150
Объем	м <sup>3</sup>	3,9
Длина	мм	2760
Ширина	мм	1260
Масса изделия	кг	560
Подводящие патрубки (головка пожарная муфтовая гм-50)	шт	5
Отводящий патрубок (головка пожарная муфтовая гм-150) + фланцевое соединение ду-150	шт	2
Подводящий фланец ду-150	шт	1
Заглушка сливная ду-32	шт	3

2.2.2 Общая схема и составные части изделия представлены на рисунке 1.



1. Перелив. 2. Подводящие патрубки. 3. Отводящие патрубки.  
4. Сливные заглушки.

### **3 Принцип работы**

3.1 Пескоуловитель работает по принципу отстойника-накопителя, нерастворимые примеси (песок), которые содержатся в сточных водах, осаждаются и накапливаются на дне пескоуловителя.

### **4 Инструкция к монтажу**

4.1 Монтаж пескоуловителя должен производиться специализированной организацией, согласно технического паспорта, рабочего проекта и проекта производства работ. Выполнение подводящих трубопроводных и отведение очищенной воды следует осуществлять в соответствии с рекомендациями организации-изготовителя и проектом привязки оборудования к местности.

#### **4.2 Последовательность выполнения работ:**

1. Выполнить входной контроль качества - осмотр пескоуловителя с целью обнаружения дефектов, полученных при транспортировке.

2. Пескоуловитель поднимать за монтажные петли, или использовать текстильные стропа.

3. Пескоуловитель установить на ж/б плиту которая должна иметь габаритные размеры не менее 100 мм шире габаритов пескоуловителя с каждой стороны с выполненной инструментальной проверкой горизонтальности.

4. Предусмотреть подъезд к пескоуловителю машины для обслуживания.

5. Подключить подводящие и отводящие трубопроводы. Отводящая от пескоуловителя труба монтируется с уклоном 1% - 2% (10-20 мм на 1 м/погонный) в сторону сброса.

6. При работе пескоуловителя должны быть приняты меры, исключающие попадание посторонних предметов.

7. Запрещается монтаж емкости на мерзлое основание.

8. При окончании или временном прекращении работ должны быть приняты меры, исключающие замерзание в емкости воды в зимнее время года.

### **5 Условия хранения и транспортировки**

5.1 Требования к транспорту для перевозки оборудования следующие:

1. Пол должен быть ровный и горизонтальный.

2. Должна быть обеспечена возможность фиксации крупногабаритного оборудования на платформе с помощью строп-стяжек.

3. Для перевозки крупногабаритного оборудования должна быть обеспечена возможность боковой и верхней погрузки.

4. Размер платформы должен обеспечивать размещение оборудования целиком, свес оборудования с платформы недопустим.

5. ЗАПРЕЩАЕТСЯ перемещать оборудование волоком, кантовать.

6. Во время транспортировки и погрузочно-разгрузочных работах исключить падение и удары оборудования.

7. По окончании транспортировки и выполнения разгрузки произвести осмотр оборудования

с целью обнаружения дефектов, полученных при транспортировке и разгрузке.

8. Хранение оборудования допускается на открытом воздухе с закрытыми крышками люков обслуживания.

9. Хранение производится на ровной, горизонтальной, твердой поверхности. Во время хранения исключить попадание атмосферных осадков или посторонних предметов внутрь корпуса.

10. Хранение оборудования должно осуществляться в условиях, исключающих возможность его деформации и загрязнения.

## **6 Пуск и обслуживание**

6.1 При работе пескоуловителя не требуется постоянное визуальное наблюдение или контроль со стороны оператора. Перед началом вахты (при вахтовом методе работы) оператор должен провести внешний осмотр оборудования с целью проверки герметичности соединений и сварных швов, находящихся в зоне видимости. Убедиться, что вода проходит через Пескоуловитель без застоев, уровень воды в Пескоуловителе стабилен.

6.2 Слой осадка, превышающий 1/3 объема приемной камеры пескоуловителя, подлежит выгрузке и утилизации в установленном порядке. Периодичность обслуживания Пескоуловителя зависит от режима эксплуатации, особенностей технологического процесса, общего объема поступающей воды с учетом концентрации в ней песка. Выгрузка осадка (песка) производится в ручную либо при помощи специализированной техники.

## **7 Техника безопасности**

7.1 При эксплуатации Пескоуловителя «ПСВ-150» необходимо соблюдать требования действующих в России нормативных и нормативно-технических документов, а также правила техники безопасности, установленные внутренним распорядком организации-владельца.

### 3 КОМПЛЕКТНОСТЬ

3.1 Комплектность приведена в Таблице 2.

Таблица 2.

Обозначение изделия	Наименование	Количество (шт.)	Заводской номер	Примечание
1.	ПЕСКОУЛОВИТЕЛЬ «ПСВ-150»	1		
2.	Технический паспорт	1	ПСВ-150.00.001.ПС	

### 4 ГАРАНТИИ ИЗГОТОВИТЕЛЯ

ООО «Инженерия» гарантирует соответствие изделия требованиям комплекта конструкторской и технологической документации предприятия – изготовителя, нормативно-технической документации и требованиям правил промышленной безопасности.

ООО «Инженерия» гарантирует надежную и безаварийную работу изделия при условии соблюдения потребителем правил транспортирования, хранения и эксплуатации, установленных инструкциями по монтажу, эксплуатации и техническому обслуживанию.

Действие гарантийных обязательств прекращается:

- изменение условий применения;
- изменения, не разрешенные производителем;
- вскрытие неуполномоченными лицами;
- несоблюдение указаний, приведенных в инструкциях;
- неиспользование фирменных запчастей изготовителя.

Гарантия не распространяется на:

- естественный износ;
- неправильное применение;
- удары;
- неправильное обслуживание;
- несоблюдение правил техобслуживания;
- неправильное применение.

**Руководитель организации:**

М.П. \_\_\_\_\_  
(личная подпись)

\_\_\_\_\_  
(расшифровка подписи)

\_\_\_\_\_  
(год, месяц, число)







## 6 СВИДЕТЕЛЬСТВО ОБ УПАКОВЫВАНИИ

### СВИДЕТЕЛЬСТВО ОБ УПАКОВЫВАНИИ

#### ПЕСКОУЛОВИТЕЛЬ

модель: «ПСВ-150»  
(наименование модели)

\_\_\_\_\_ (заводской номер)

Упакован: ООО «Инженерия»  
(наименование или код изготовителя)

Согласно требованиям, предусмотренным в действующей технической документации

\_\_\_\_\_ (должность)

\_\_\_\_\_ (личная подпись)

\_\_\_\_\_ (расшифровка подписи)

\_\_\_\_\_ (дата)

## 7 СВИДЕТЕЛЬСТВО О ПРИЕМКЕ

### СВИДЕТЕЛЬСТВО О ПРИЕМКЕ

#### ПЕСКОУЛОВИТЕЛЬ

модель: «ПСВ-150»  
(наименование модели)

\_\_\_\_\_  
(заводской номер)

Изготовлен и принят в соответствии с обязательными требованиями государственных (национальных) стандартов, действующей технической документацией и признан годным для эксплуатации

**Начальник ОТК**

М.П. \_\_\_\_\_  
(должность)

\_\_\_\_\_  
(расшифровка подписи)

\_\_\_\_\_  
(дата)

## 8 СВЕДЕНИЯ ОБ УТИЛИЗАЦИИ

Полная или частичная утилизация компонентов и материалов, составляющих изделий, регулируется законодательством РФ, которое устанавливает порядок обращения с отходами, с опасными отходами, упаковочными материалами и с отходами от упаковочных материалов. Содержащиеся в нем положения являются основополагающими принципами и представляют собой правила, которые должны соблюдаться всеми субъектами РФ.

Специальных требований при применении и/или утилизации по допустимым химическим, радиационным, термическим и биологическим воздействиям на окружающую среду не предъявляется. Дополнительные меры безопасности по утилизации не требуются.

Утилизация изделий проводится в соответствии с нормами страны предприятия, осуществляющего эксплуатацию.

## 9 ТРЕБОВАНИЯ БЕЗОПАСНОСТИ

Лица, допускаемые к эксплуатации изделия, его монтажу и обслуживанию должны быть обучены, проинструктированы и аттестованы на знание правил и норм техники безопасности.

Обучение, инструктаж, проверка знаний и допуск персонала к самостоятельной работе должны соответствовать требованиям Положения об организации работы по подготовке и аттестации специалистов организаций, поднадзорных Федеральной службе по экологическому, технологическому и атомному надзору (РД 03-19-2007), утвержденному постановлением Ростехнадзора от 29.01.2007, зарегистрированным Минюстом России 22.03.2007 г., регистрационный № 9133.

Все монтажные, эксплуатационные и обслуживающие работы должны проводиться в соответствии с руководством по эксплуатации и техническому обслуживанию.

## 10 УЧЕТ ТЕХНИЧЕСКОГО ОБСЛУЖИВАНИЯ

Дата	Вид технического обслуживания	Наработка		Основание (наименование, номер и дата документа)	Должность, фамилия и подпись		Примечание
		После последнего ремонта	С начала эксплуатации		Выполнившего работу	Проверившего работу	











